

CONTRÔLEUR DE BATTERIE EXPERT MODULAR



+ Points Forts

- Large écran LCD rétro éclairé
- 3 sorties batteries
- Tension 12, 24 ou 48 Vdc
- Utilisation et installation faciles
- Livré avec shunt et câble

■ Le contrôleur Expert Modular permet de contrôler précisément sur la batterie principale la tension (V), l'ampérage entrant ou sortant (A), les ampères/heure consommés (Ah), l'état de charge batterie (%), l'autonomie restante et la température.

Il peut contrôler également la tension (V) de 2 batteries supplémentaires.

Cette génération d'Expert bénéficie des dernières avancées technologiques tant au niveau de l'afficheur que de son shunt révolutionnaire.

Quelques exemples d'affichage :



Pourcentage batterie avec bargraph



Pourcentage batterie avec bargraph et consommation



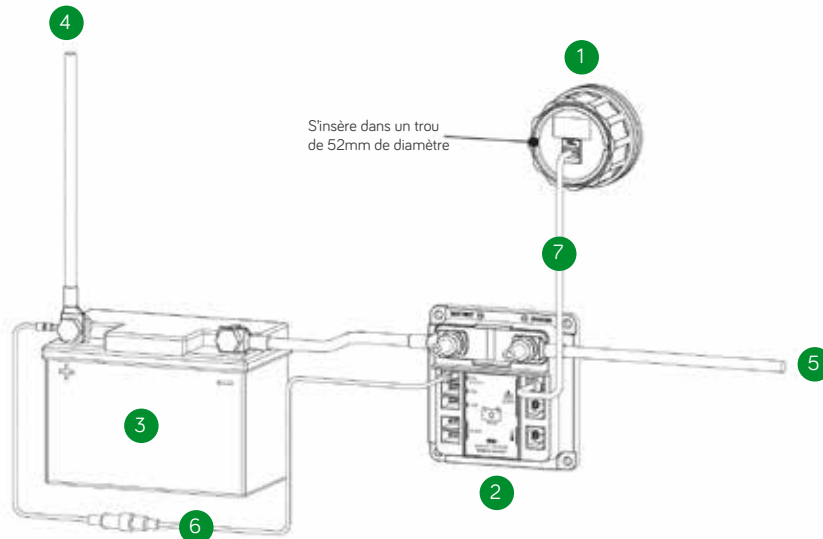
Fonction réglage capacité



Pourcentage batterie basse et alarme

Paramètres	Expert modular		
Plage de tension d'alimentation	7 à 70Vdc		
Consommation	@Vin=12Vdc	@Vin=24Vdc	@Vin=48Vdc
	10mA	6mA	5mA
Mesure de tension (Batterie auxiliaire)	7 à 70Vdc		
Mesure de tension (Batterie principale)	1 à 70Vdc		
Mesure d'intensité / courant	-600 à +600A		
Capacité batterie	10 à 10000Ah		
Température de fonctionnement	-20 à +50°C		
Température de stockage	-30 à +70°C		
Résolution d'affichage			
Tension (0 à 70V)	± 0,01V		
Courant (0 à 10A)	± 0,01A		
Courant (10 à 100A)	± 0,1A		
Courant (100 à 600A)	± 1A		
Etat de charge (0 à 100%)	± 1%		
Durée restante (0 à 24Hrs)	± 1 minute		
Durée restante (24 à 240Hrs)	± 1 heure		
Température (-20 à + 50°C)	± 0,5° C		
Heures maintenance (0 à 10000h)	± 1 heure		
Précision mesure de tension	± 0,3%		
Précision mesure de courant	± 0,4%		
Dimensions (mm)	Ø64x Ø52x36		
Poids (kg)	0,70		
Dimensions de Shunt Lxlxh (mm)	100x100		
Poids de Shunt (kg)	0,290		
Indice de protection	IP20 (face avant IP65)		
Normes	Marquage CE, conforme aux directives EMC 2014/30/EU Conformité aux normes EN50498 automotive EMC		

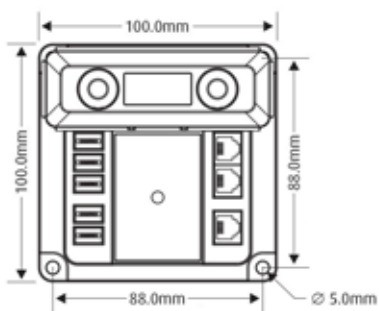
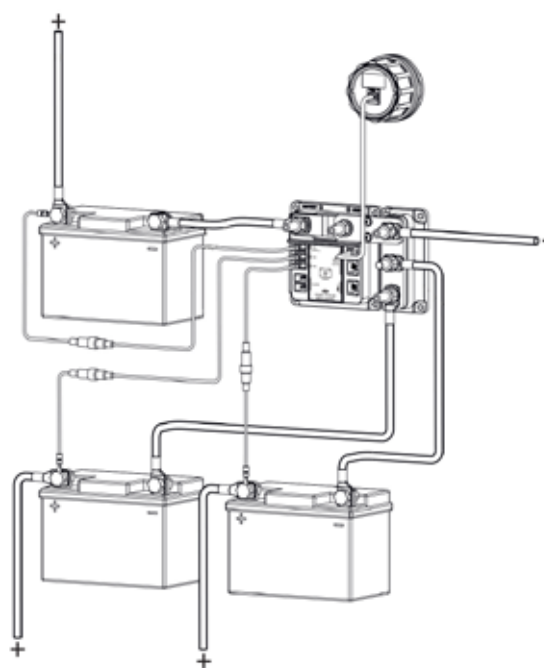
- 1 Contrôleur Expert Modular
- 2 Shunt
- 3 Batterie 12V, 24V ou 48V
- 4 + positif batterie
- 5 - négatif batterie
- 6 Câble d'alimentation
- 7 Câble CDU



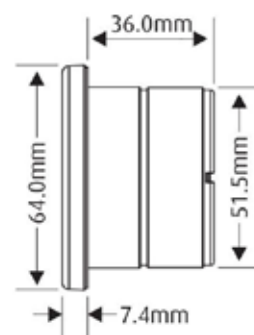
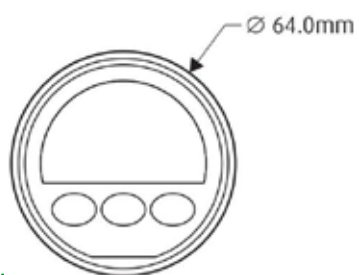
SCHEMAS DE BRANCHEMENT



Shunt avec Busbar pour une installation avec 3 batteries



Dimensions Shunt



Dimensions Contrôleur

ACCESSOIRES EN OPTION



Kit USB



Kit RS232



Kit Température