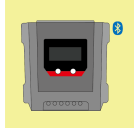


# RÉGULATEURS SOLAIRES MPPT - IP67

## MPPT1212BT\* - MPPT201224

APP ANDROID  
"SOLARLIFE"



APP IOS  
"SOLARLIFE"



Fonction Bluetooth uniquement sur le modèle MPPT1212BT

### Description

1. Modèle 12V (MPPT1212BT) et 12V/24V (MPPT201224) avec détection automatique du voltage batterie
2. Fonction MPPT intégrée augmentant le rendement du panneau solaire
3. LEDs de visualisation Fonctionnement ou Défaut
4. IP67 étanche
5. Protection inversion de polarité, court circuit, coupure surcharge, décharge de la batterie et surcharge du consommateur DC.

**Note : Ce contrôleur ne fonctionne pas avec des éoliennes**

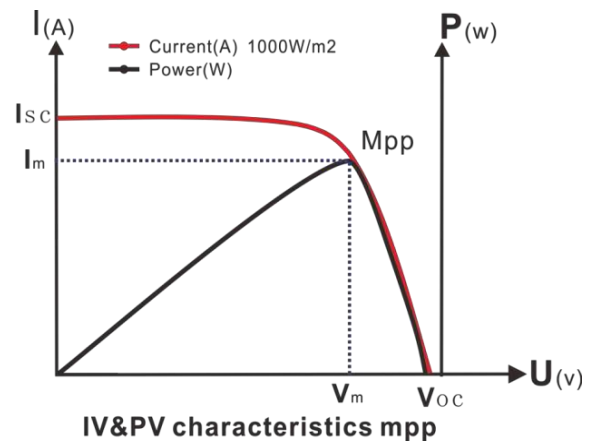
### Principe MPPT

#### Caractéristiques IV et PV de la cellule solaire

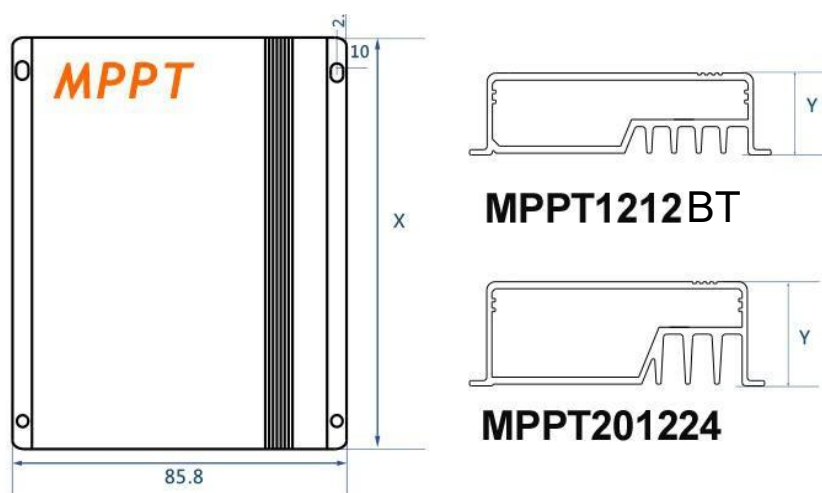
La recherche du point maximum de fonctionnement (MPPT) est une technique que le régulateur solaire utilise pour obtenir la puissance maximale possible d'une ou plusieurs cellules solaires.

Les cellules solaires ont une relation complexe entre le rayonnement solaire, la température et la résistance totale qui produit une efficacité de sortie non-linéaire connue sous la courbe IV.

C'est le but du système MPPT de jauger la sortie des cellules et appliquer la bonne résistance (charge) afin d'obtenir une puissance maximale quelques soient les conditions environnementales.



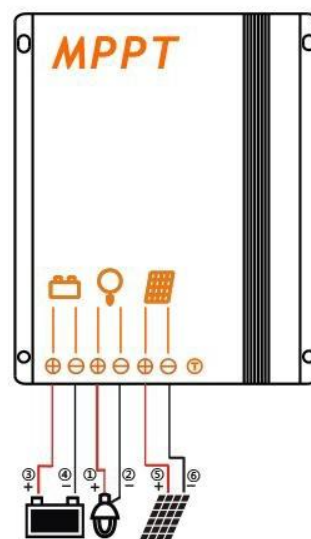
## Dimensions



Modèle	X(mm)	Y(mm)
MPPT1212BT	81	23.1
MPPT201224	145	30

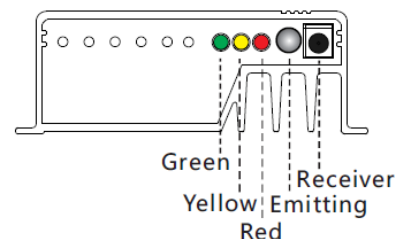
## Ordre de connexion

- 1) Connectez la sortie DC (si utilisée) du régulateur au consommateur en vérifiant que sa puissance n'excède pas 60W pour le 1212 et 90W/180W selon tension pour le 1224.
- 2) Branchez la batterie, le contrôleur détecte la tension du système au démarrage. La sortie DC sera alimentée après 30sec.
- 3) Connectez le panneau solaire. La sortie DC se coupera après plusieurs secondes puis le régulateur commencera à charger la batterie.
- 4) Vérifiez l'état des voyants : si le voyant vert est allumé fixe ou clignote et que le voyant rouge est éteint cela veut dire que le régulateur fonctionne normalement. Si le voyant rouge est allumé ou clignote cela signale un problème (voir tableau Erreurs et Alarmes)



**!!! ATTENTION !!!** Veuillez à respecter les polarités lors du branchement

## Indications LEDs



LED	Statut	Fonction
Led Verte (green)	Clignotement lent (0,5s/2s)	Floating maintenance charge
	Clignotement (0,5s/0,5s)	Boost pleine charge
	Clignotement rapide (0,1s/0,1s)	Charge MPPT
	On	Panneau bien connecté, pas de charge détectée
Led Rouge (red)	Off	Fonctionnement normal
	On	Pas de puissance en sortie
	Clignotement lent (0,1s/0,1s)	Protection court-circuit ou surcharge
	Clignotement (0,5s/0,5s)	Protection surchauffe
Led Jaune (yellow)	Off	Protection batterie haute
	On	Batterie normale
	Clignotement lent (0,5s/2s)	Alerte tension batterie basse
	Clignotement rapide (0,1s/0,1s)	Protection batterie basse

## Dispositifs de sécurité

	Borne solaire	Borne batterie	Borne de charge
Inversion de polarité	protégé *1	protégé	Protégé
Court circuit	protégé *1	protégé *1	Eteindre immédiatement
Courant haut	-	-	Eteindre
Inversion de courant	protégé	-	-
Tension haute	Max 60V *2	Max 40V *3	-
Tension basse	-	-	Eteindre
Température élevée	Le contrôleur coupe la charge si la température atteint la valeur consignée		

\*1 La batterie doit être protégée avec un fusible sinon elle sera endommagée

\*2 Le voltage du panneau ne doit pas excéder 60V sur une longue période

\*3 La tension de la batterie connectée au MPPT1212BT ne doit pas excéder 25V

## Problèmes et Solutions

Problèmes	Statut	Origine	Solution
Les consommateurs DC ne sont pas sous tension	Protection voltage bas	Capacité batterie faible	Le consommateur sera à nouveau alimenté lorsque la batterie sera rechargée
	Surintensité, protection court-circuit	Charges surdimensionnées ou court-circuit	Désactivez toutes les charges, supprimez les courts-circuits, la charge va se reconnecter après 1 minute automatiquement
	Protection surchauffe	Température trop élevée	La charge va se reconnecter une fois que la température aura diminué
Tension haute au terminal batterie	Protection surtension	Voltage batterie haut >15,5V/31,0V (Li : CVT +0,2V)	Vérifiez si d'autres sources surchargent la batterie. Si non, le contrôleur est endommagé
		Les câbles batterie ou le fusible sont endommagés, la batterie a une résistance élevée	Vérifiez les câbles, le fusible et la batterie
Le voltage n'est pas reconnu	Les leds verte et rouge clignotent rapidement	Le voltage batterie n'est pas dans la plage acceptable	Charger ou décharger la batterie pour arriver à une tension reconnue par le régulateur
La batterie se vide très vite	Protection voltage bas	La batterie a une faible capacité	Changez la batterie
La batterie ne se charge pas	La led verte est allumée	Erreur du panneau PV ou Inversion de polarité	Vérifiez le panneau et les câbles de connexion

## Paramètres techniques

Type	MPPT 1212BT	MPPT201224
Voltage du système	12V	Détection automatique 12V/24V
Mode de charge	MPPT	MPPT
Courant de charge Max	12A	20A
Tension charge MPPT	<14,5V @25C°	<14,5/29V @25C°
Tension Boost	14,5V @25C°	14,5V/29 @25C°
Tension Egalisation	14,8V @25C°	14,8V/29,6 @25C°
Tension maintien floating	13,7V @25C°	13,7V/27,4 @25C°
Tension Déconnexion	10,8~11,8V	10,8~11,8V/21,6~23,6V
Tension Reconnexion	11,4~12,8V	11,4~12,8V/22,8~25,6V
Protection Surcharge	15,5V	15,5/21,0V
Type Batterie	Pb Ouvert Gel AGM Lithium Energie Mobile	Pb Ouvert Gel AGM Lithium Energie Mobile
Tension Panneau Max	45V (système 12V )	60V (systèmes 12 et 24V)
Puissance max panneau	170W	220W(12Vsysteme) / 440W (24Vsysteme)
Courant sortie DC consommateur	1~60W	10~90W/20~180W
Consommation à vide	6mA	6mA
Température de travail	-40~+70°C	-40~+70°C
Indice de protection	IP67	IP67
Poids	260gr	600gr
Dimensions LxH	85,8x81x23,1mm	85,8x145x30mm