

CONVERTIR

La diversité de notre offre vous assure de trouver le convertisseur DC/AC ou le combiné convertisseur/chargeur adapté à votre application (loisir, semi-professionnelle, professionnelle intensive...) que ce soit en termes de puissance, de tension d'entrée ou encore de fonctionnalités.

CONVERTISSEURS DC/AC

Nos convertisseurs DC/AC délivrent une tension de sortie sinusoïdale leur permettant d'alimenter sans interférences tous les matériels fonctionnant sous 230 V qu'il s'agisse d'ordinateur fixe ou portable, d'outillage, de chargeur de batterie, de four micro-ondes, de sèche-cheveux, de cafetière, de réfrigérateur, de pompe, etc.

COMBINÉS CONVERTISSEURS/CHARGEURS

Nos combinés convertisseurs/chargeurs intègrent dans un même boîtier un convertisseur sinusoïdal, un chargeur de batterie évolué ainsi qu'un "By Pass" permettant un basculement automatique entre les deux modes. Le convertisseur à tension sinusoïdale pure est compatible avec tous les appareils 230 V. Le chargeur de batterie automatique et puissant est adapté aux différentes technologies de batterie (plomb ouvert, AGM, GEL, lithium LiFePO4...).

Les puissances s'échelonnent de 700 à 7000 W pour des tensions batterie de 12, 24 ou 48 V. Nos combinés convertisseurs/chargeurs vous seront rapidement indispensables quel que soit votre domaine d'utilisation (véhicule, marine, site isolé, alimentation secourue...)

CONVERTISSEURS/CHARGEURS SINUSOÏDAUX DC/AC

CS+DIF | 12, 24 ou 48 VDC / 230 VAC PUISSANCES 2500 à 7000 Va



✓ Les combinés CS+DIF intègrent dans un même boîtier un convertisseur sinusoïdal ainsi qu'un chargeur de batterie évolué. **Le basculement entre ces deux modes est entièrement automatique et ne nécessite aucune manipulation de l'utilisateur.**

✓ Le convertisseur fournit une tension sinusoïdale pure parfaitement compatible avec tous les appareils ; la puissance maximale instantanée permet d'alimenter des moteurs ou autres consommateurs ayant un appel de courant important au démarrage. Possibilité de branchements sur bornier ou sur prise intégrée.

✓ Le chargeur de batterie puissant et automatique permet de charger rapidement et en toute sécurité les différents types de batteries existants sur le marché (GEL, AGM, Pb ouvert, Lithium...).

✓ Les combinés CS+DIF **sont protégés** contre le court-circuit, la surcharge et la tension batterie basse ou haute. Ils sont **équipés en standard de deux disjoncteurs différentiels en entrée et en sortie 230 Vac** garantissant la sécurité des personnes et la conformité des installations.

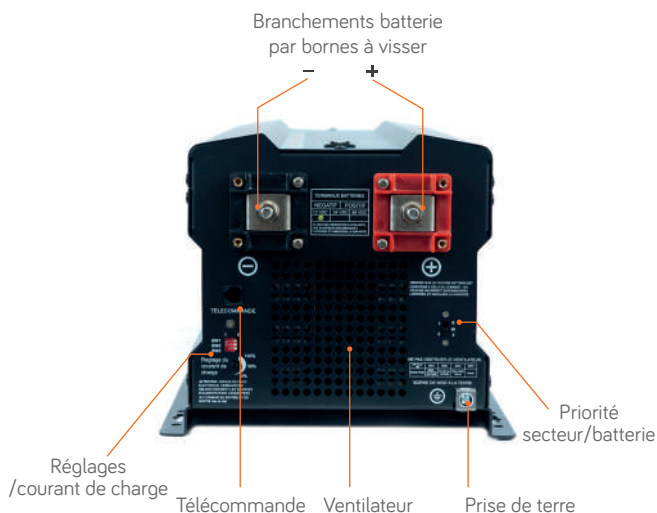
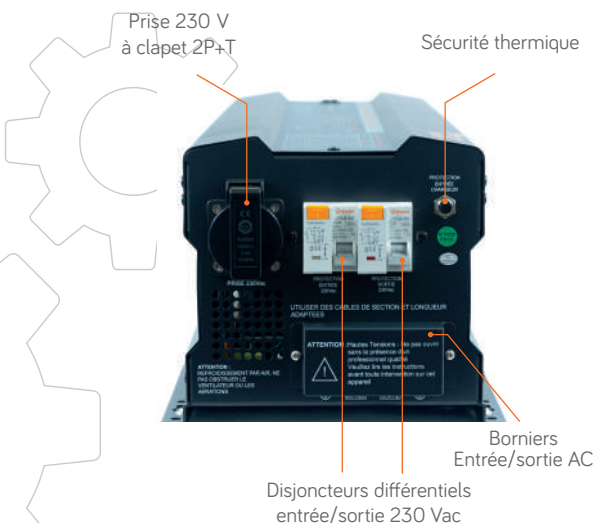
✓ Les CS+DIF sont également dotés de nombreuses fonctions indispensables au bon fonctionnement de votre système : mode veille, courant de charge ajustable, tension de coupure batterie et plage d'entrée 230 V réglables.



Instructions et indications en français sur l'appareil pour un confort d'utilisation ; contrôle du fonctionnement par LEDs.



Entrée/sortie bornier AC



CS/12-2500DIF	CS/12-3600DIF	CS/12-5000DIF	CS/24-2500DIF	CS/24-3600DIF	CS/24-5000DIF	CS/24-7000DIF	CS/48-3600DIF	CS/48-7000DIF
---------------	---------------	---------------	---------------	---------------	---------------	---------------	---------------	---------------

CONVERTISSEUR

Tension d'entrée nominale	12 Vdc			24 Vdc				48 Vdc	
Plage tension d'entrée	10-16 Vdc			20-32 Vdc				40-64 Vdc	
Puissance de sortie	2500 Va	3600 Va	5000 Va	2500 Va	3600 Va	5000 Va	7000 Va	3600 Va	7000 Va
Puissance de pointe	7500 Va	10800 Va	15000 Va	7500 Va	10800 Va	15000 Va	21000 Va	10800 Va	21000 Va
Tension de sortie	230 Vac			230 Vac				230 Vac	
Onde de sortie	sinusoïdale pure			sinusoïdale pure				sinusoïdale pure	
Branchements / connectiques AC	1 prise AC + bornier			1 prise AC + bornier				1 prise AC + bornier	
Branchements / connectiques DC	Bornes à visser M8			Bornes à visser M8				Bornes à visser M8	

CHARGEUR

Tension d'entrée nominale	230 Vac			230 Vac				230 Vac	
Plage d'entrée	154 à 253 Vac			154 à 253 Vac				154 à 253 Vac	
Plage de fréquence	50 Hz ± 0,3Hz			50 Hz ± 0,3Hz				50Hz ± 0,3Hz	
Courant de charge réglable (0 à 100 %)	70 A	90 A	125 A	35 A	50 A	70 A	90 A	30 A	60 A
Contrôle de charge	4 phases (bulk/absorption/float/égalisation)			4 phases (bulk/absorption/float/égalisation)				4 phases (bulk/absorption/float/égalisation)	
Tension (Absorption /floating)	GEL 1	14 / 13,7 Vdc		28 / 27,4 Vdc				56 / 54,8 Vdc	
	GEL 2	14,4 / 13,8 Vdc		28,8 / 27,6 Vdc				57,6 / 55,2 Vdc	
	AGM 1	14,1 / 13,4 Vdc		28,2 / 26,8 Vdc				56,4 / 53,6 Vdc	
	AGM 2	14,6 / 13,7 Vdc		29,2 / 27,4 Vdc				58,4 / 54,8 Vdc	
	Plomb ouvert	14,8 / 13,3 Vdc		29,6 / 26,6 Vdc				59,2 / 53,2 Vdc	
	Lithium LiFePO4	14,4 / 13,6 Vdc		28,8 / 27,2 Vdc				57,6 / 54,2 Vdc	
Calcium	15,1 / 13,6 Vdc		30,2 / 27,2 Vdc				60,4 / 54,2 Vdc		

RELAIS DE TRANSFERT

Tension / fréquence de sortie	230 Vac / ± 50Hz			230 Vac / ± 50Hz				230 Vac / ± 50Hz		
Relais de transfert	30 A		40 A	30 A		40 A	40 A	30 A		40 A
Protections bypass	20 A	30 A	40 A	20 A	30 A	40 A	40 A	30 A	40 A	
Délai de transfert	10 ms max			10 ms max				10 ms max		

PROTECTIONS

DC	Sous tension (Alarme / coupure)	11 Vdc / 10,5 Vdc			22 Vdc / 21 Vdc				44 Vdc / 42 Vdc	
	Tension redémarrage	12,8 Vdc			25,6 Vdc				51,2 Vdc	
	Coupure surtension	16 Vdc			32 Vdc				64 Vdc	
AC	Surcharge (Alarme/coupure)	oui /oui			oui /oui				oui /oui	
	Court circuit	oui			oui				oui	
	Température (Alarme/coupure)	oui /oui			oui /oui				oui /oui	
	Disjoncteur différentiel	oui			oui				oui	

ENVIRONNEMENT & CONFORMITÉ

Température de fonctionnement	-10 à 40°C			-10 à 40°C				-10 à 40°C	
Ventilation	pilotée par thermostat			pilotée par thermostat				pilotée par thermostat	
Humidité relative	0-95 % sans condensation			0-95 % sans condensation				0-9 5% sans condensation	
Dimensions L x l x h	512 x 242 x 198 mm		647 x 242 x 198	512 x 242 x 198 mm		647 x 242 x 198 mm		512 x 242 x 198	647 x 242 x 198
Poids	20 Kg	25 Kg	30 Kg	20 Kg	25 Kg	28 Kg	36 Kg	25 Kg	35 Kg
Standards	E-Mark ECE R10/ CE	E-Mark ECE R10/ CE	E-Mark ECE R10/ CE	E-Mark ECE R10/ CE	E-Mark ECE R10/ CE	CE		CE	

RECOMMANDATIONS & OPTIONS

Capacité batterie minimum recommandée	AGM GEL	≥ 165 Ah	≥ 220 Ah	≥ 320 Ah	≥ 100 Ah	≥ 130 Ah	≥ 165 Ah	≥ 220 Ah	≥ 50 Ah	≥ 110 Ah
	Lithium LTPRO	≥ 100 Ah	≥ 150 Ah	≥ 200 Ah	≥ 60 Ah	≥ 90 Ah	≥ 100 Ah	≥ 150 Ah	≥ 30 Ah	≥ 60 Ah
Kitcable 1,5 m.	Section câble minimum	50 mm ²	70 mm ²	95 mm ²	25 mm ²	35 mm ²	50 mm ²	70 mm ²	16 mm ²	35 mm ²
	Fusible / disjoncteur DC	MEGA250A	MEGA400A	MEGA500A	MEGA125A	MEGA200A	MEGA300A	MEGA400A	MEGA100A	MEGA200A
Télécommande	REMOTE-CS+			REMOTE-CS+				REMOTE-CS+		
	CS/12-2500DIF	CS/12-3600DIF	CS/12-5000DIF	CS/24-2500DIF	CS/24-3600DIF	CS/24-5000DIF	CS/24-7000DIF	CS/48-3600DIF	CS/48-7000DIF	

Inclus



Protections bornes DC

En option



Commande à distance - câble10m REMOTE-CS+

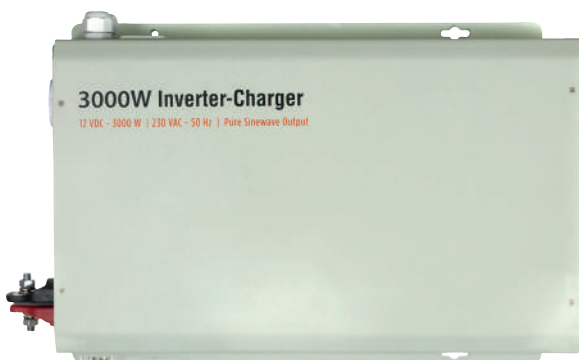
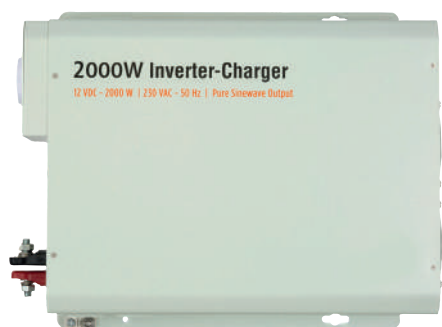


Kit cable avec fusible



CONVERTISSEURS/CHARGEURS SINUSOÏDAUX DC/AC

SWK | 12 VDC / 230 VAC PUISSANCES 2000 & 3000 W



✓ **Ultra compacts**, les convertisseurs/chargeurs SWK intègrent dans un même boîtier un convertisseur sinusoïdal ainsi qu'un chargeur de batterie de forte puissance. Le basculement entre ces deux modes est entièrement automatique et ne nécessite aucune manipulation de l'utilisateur.

✓ Le convertisseur fournit une tension sinusoïdale pure parfaitement compatible avec tous les appareils. Possibilité de branchements sur bornier ou sur prise intégrée.

✓ **Le chargeur de batterie puissant et automatique** permet de charger rapidement et en toute sécurité les différents types de batteries existants sur le marché (GEL, AGM, plomb ouvert, lithium...). De nombreux paramètres sont ajustables : tension, courant, etc.

✓ Le SWK possède 3 LEDs en face avant pour visualiser les différents modes de fonctionnement. Un écran LCD déportable permet de visualiser rapidement et clairement l'état dans lequel se trouve le SWK (mode convertisseur, chargeur, puissance consommée, tension batterie...).

CONVERTISSEURS CHARGEURS DC/AC



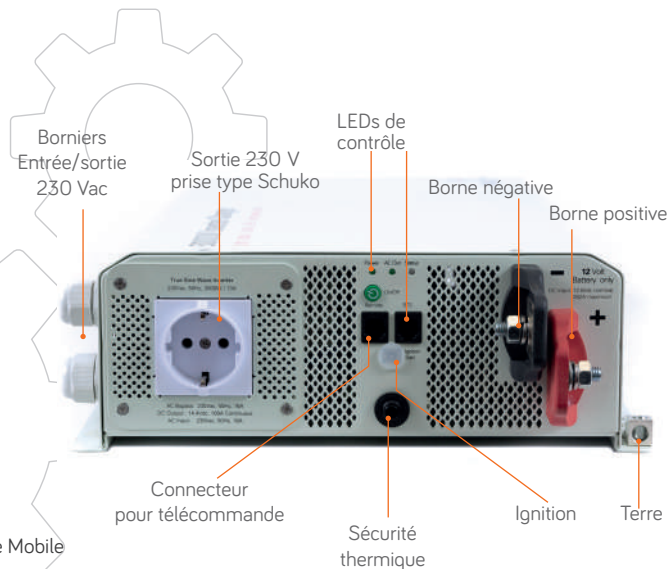
Passe-câbles



Borniers Entrée/sortie 230 Vac



Télécommande incluse (7,5m.)



SWKCOMBI2200

SWKCOMBI3200

CONVERTISSEUR

Tension d'entrée nominale	12,5 Vdc	
Plage tension d'entrée	10,5 à 16,5 Vdc	
Puissance de sortie	2000 W	3000 W
Courant d'entrée	8,7 A	13 A
Puissance de pointe	4000 W	6000 W
Tension de sortie	230 Vac	
Onde de sortie	sinusoïdale pure	
Distortion harmonique	< 3%	
Branchements / connectiques AC	1 prise AC + bornier	
Branchements / connectiques DC	Bornes à visser MB	

CHARGEUR

Tension d'entrée nominale	230 Vac	
Plage d'entrée	184 à 270 Vac	
Plage de fréquence	50 Hz	
Courant de charge	2 à 80 A	2 à 100 A
Types de batterie	AGM, GEL, Lithium, Pb ouvert	
Contrôle de charge	4 phases (bulk/absorption/float/recharge)	
Tensions	bulk	13,8 à 14,8 Vdc
	floating	13 à 14 Vdc
	recharge	12,8 à 14 Vdc
Courants	bulk	10 à 80 A
	absorption/floating	2 à 15 A
Cycles maintenance	7 jours	
Rendement	> 80 %	

RELAIS DE TRANSFERT

Tension / fréquence de sortie	230 Vac / ± 50Hz	
Relais de transfert	16 A	
Délai de transfert	< 30 ms max	
Réglages courant entrée VAC	10, 13, 16 A	

PROTECTIONS

Sous tension (Alarme / coupure)	réglable : 11 à 12,5 Vdc / 10,5 à 12 Vdc	
DC Tension redémarrage	11,5 à 13 Vdc	
Surtension (Coupure/ redémarrage)	16,5 Vdc / 16 Vdc	
Surcharge	oui	
AC Court circuit	oui	
Température	oui	
Disjoncteur thermique	oui	

ENVIRONNEMENT & CONFORMITÉ

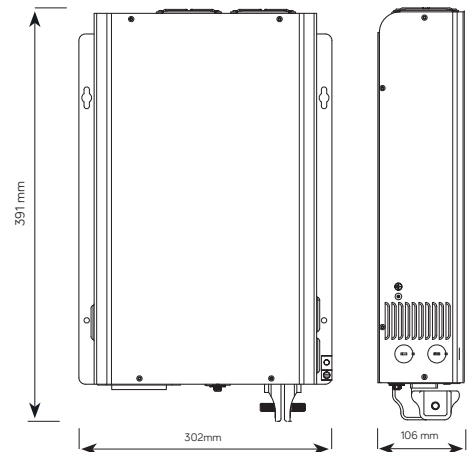
Température de fonctionnement	0 à 40°C	
Ventilation	forcée par thermostat	
Humidité relative	5-90% sans condensation	
Dimensions L x l x h	391 x 302 x 106 mm	500 x 307 x 106 mm
Poids	8 Kg	10,4 Kg
Standards	E-Mark ECE R10 / CE / RoHs / IEC, EMC, LVD	

RECOMMANDATIONS & OPTIONS

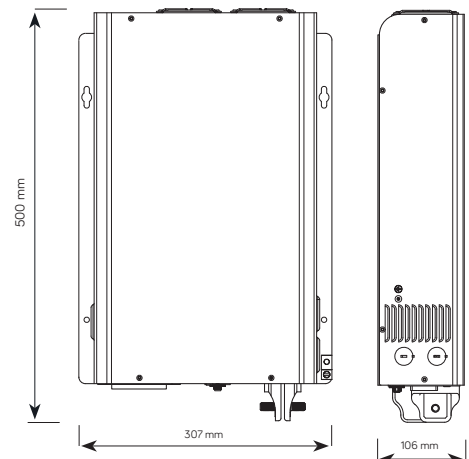
Capacité batterie minimum recommandée	AGM GEL	≥ 165 A	≥ 220 A
	Lithium LTPRO	≥ 100 A	≥ 150 A
Kitcâble 1,5 m.	Section câble minimum	50 mm ²	70 mm ²
	Fusible / disjoncteur DC	MEGA250A	MEGA400A
Télécommande	incluse		

SWKCOMBI2200

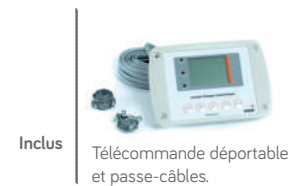
SWKCOMBI3200



SWK2200



SWK3200



CONVERTISSEURS SINUSOIDAUX / CHARGEURS / MPPT

PSW H | 24 ou 48 VDC PUISSANCES 3000 à 8000 VA



- Unité d'affichage LCD amovible.
- Haut niveau de connectivité: BLE, USB-OTG (on-the-go), bus CAN, RS-485, RS-232, relais de démarrage du générateur
- Enregistreur de données avec jusqu'à 60 jours de stockage de données
- Paramètres de stockage et de chargement via USB pour une configuration rapide

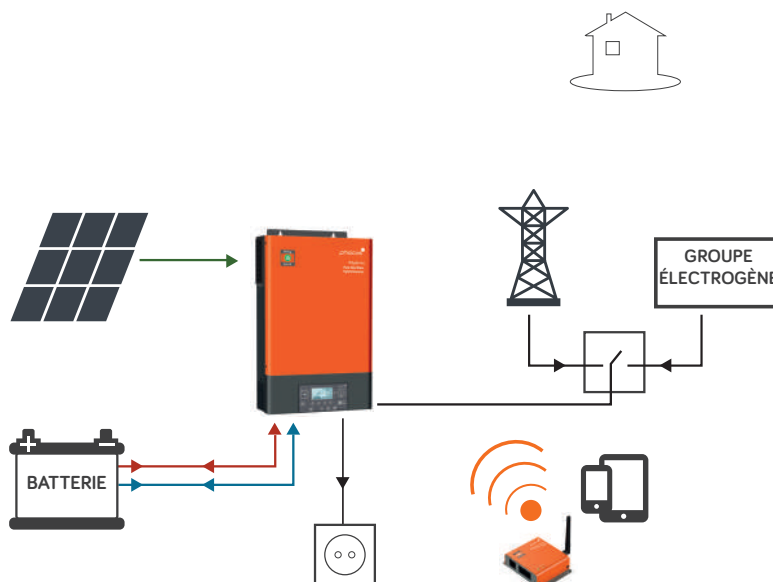
✓ La série de chargeurs onduleurs PSW-H Any-Grid™ est la gamme la plus polyvalente de Phocos. La flexibilité et la fiabilité sont les caractéristiques de cette gamme. Ce produit comprend :

- un régulateur de charge MPPT de forte puissance,
- un chargeur de batterie AC/DC,
- un convertisseur sinusoïdal on grid - off grid,
- un panneau de contrôle LED et LCD perfectionné.
- une option de contrôle à distance via le Phocos AnyBridge et l'application Phocos.

✓ La batterie peut être chargée depuis une source solaire et/ ou Vac (réseau public ou générateur), avec des priorités aisément programmables. Le PSW-H peut fonctionner sans source Vac ou même sans source solaire, en tant que système d'alimentation sans interruption (ASI-backup). Lorsque le réseau utilitaire ou le générateur Vac n'est pas disponible, le PSW-H passe immédiatement en mode « hors réseau » en l'espace de 10 ms afin d'alimenter sans coupure les consommateurs. L'énergie solaire peut être définie comme la source d'énergie prioritaire afin d'économiser les coûts d'électricité.

✓ Le PSW-H peut fonctionner sans batterie uniquement en mode d'injection réseau à partir des panneaux solaires. De ce fait, les consommateurs sont alimentés directement et simultanément par le réseau public et le système solaire.

✓ Le régulateur accepte des tensions photovoltaïques particulièrement élevées, permettant de connecter de nombreux panneaux solaires en série ce qui réduit les frais d'installation. **Jusqu'à 9 onduleurs peuvent être connectés en parallèle et en triphasé pour une puissance Vac synchronisée allant jusqu'à 72 kW.**



	PSW-H-3KW-230/24V	PSW-H-5KW-230/48V	PSW-H-8KW-230/48V
CONVERTISSEUR			
Tension d'entrée nominale	24 Vdc	48 Vdc	
Plage tension d'entrée	18,8 - 33 Vdc	37,5 - 66 Vdc	
Puissance de sortie	3000 Va	5000 Va	8000 Va
Courant de sortie	--	--	--
Puissance de pointe	6000 Va (5s.)	10 000 Va (5s.)	16 000 Va (5s.)
Courant d'entrée	30 A	40 A	60 A
Consommation à vide mode veille	< 40 W	< 40 W	< 75 W
Branchements / connectiques AC	Bornier max 10mm ²	Bornier max 10mm ²	Bornier max 16mm ²
Branchements / connectiques DC	Bornes M8 max 50mm ²	Bornes M8 max 50mm ²	Bornes M8 max 70mm ²
Branchements / connectiques PV	Bornier max 16 mm ²	Bornier max 16 mm ²	

CHARGEUR			
Tension d'entrée nominale Vac	230 Vac	230 Vac	
Plage d'entrée Vac		220 à 240 Vac (±5%)	
Plage de fréquence Hz		50 Hz ± 0,3Hz	
Courant de charge	80 A	80 A	120 A
Contrôle de charge	4 phases (bulk/absorption/float/égalisation)		
Tension (Absorption/float)	réglables : 28,8 / 27,6 Vdc		réglables : 57,6 / 55,2 Vdc

SOLAIRE			
Tension d'entrée nominale	90-230 V (max. 250 V)	120-430 V (max. 450 V)	
Puissance d'entrée PV	4000 W (max. 5000 W)	4800 W (max. 6000 W)	2 x 4000 W (max. 2x 5000 W)

RELAIS DE TRANSFERT			
Tension / fréquence de sortie	220-230-240 Vac / ± 50Hz		
Relais de transfert	30 A	40 A	60 A
Délais de transfert	10 ms max en mode UPS / 20 ms en modèle APL / 50 ms en mode synchronisé		

PROTECTION			
DC	Sous tension (Alarme / coupure)	22 Vdc réglable	44 Vdc réglable
	Tension redémarrage	27,1 Vdc réglable	54,7 Vdc réglable
	Coupure surtension	33 V	66 V
AC	Surcharge (Alarme/coupure)	oui /oui	oui /oui
	Court circuit	oui	oui
	Température (Alarme/coupure)	oui /oui	oui /oui
	Disjoncteur différentiel	non	non

ENVIRONNEMENT & CONFORMITÉS			
Température de fonctionnement (°C)	-10 à 50°C	-10 à 50°C	
Ventilation	forcée par thermostat	forcée par thermostat	
Humidité relative	5-95% sans condensation	5-95% sans condensation	
Dimensions L x l x h	478 x 309 x 143 mm	478 x 309 x 143 mm	584 x 433 x 148 mm
Poids	11,2 Kg	11,8 Kg	21,5 Kg
Standards		IP21 / CE / RoHs	

OPTIONS	
Any-Bridge AB-PLC-CAN	Système de contrôle à distance via wifi ethernet avec l'application phocoslink (mobile, tablette, pc)

PSW-H-3KW-230/24V	PSW-H-5KW-230/48V	PSW-H-8KW-230/48V
-------------------	-------------------	-------------------

